



Aerospace

Ali e deriva / Control surfaces

Turboflex

Svasatore/Rivetting holder

Slimline

TR90cn-0,5

T90cn-0,5XXL

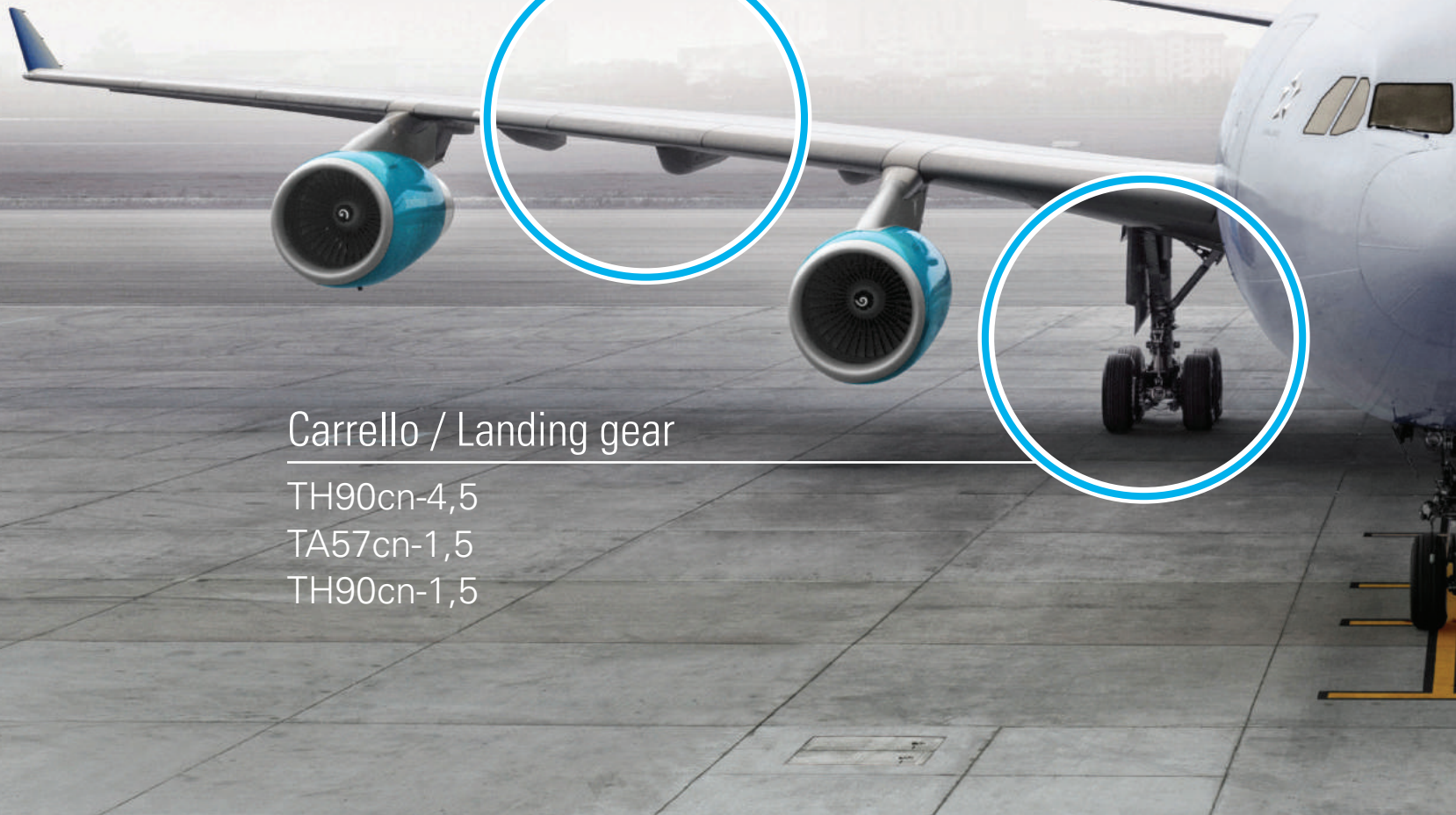
T90cn-0,4 JET INOX

Carrello / Landing gear

TH90cn-4,5

TA57cn-1,5

TH90cn-1,5



Fusoliera / Fuselage

Turboflex

Svasatore/Rivetting holder

Slimline

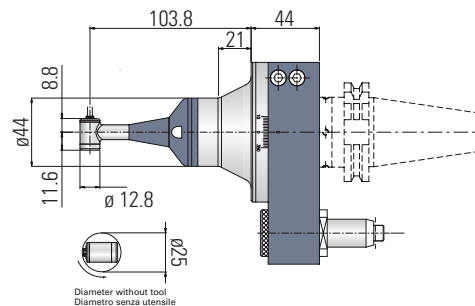
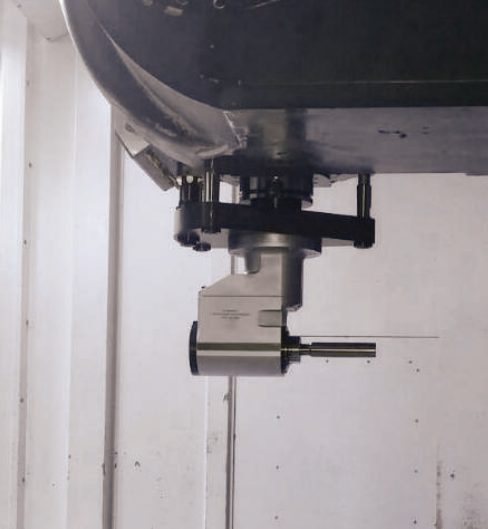
Motore / Engine

T90cn-0,4

TH90cn-4,5

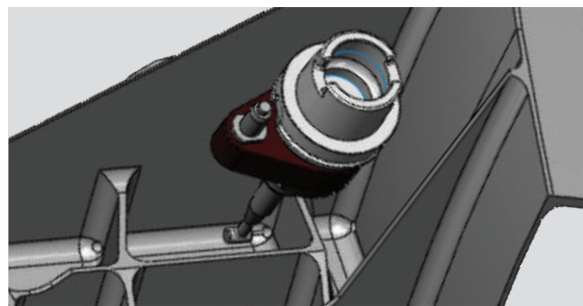
TA57cn-1,5

TA00cn-3,5



TIPO DI TESTA / TYPE OF HEAD

Slimline + IC 300



LAVORAZIONE / APPLICATION

Esecuzione di piccoli fori e contornatura, foratura
Small grooves bores and contouring, drilling

MATERIALE / MATERIAL

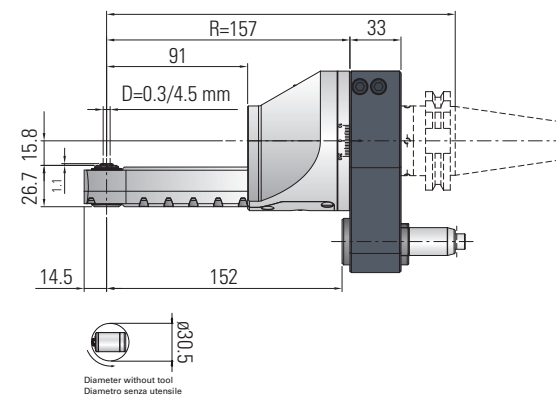
Fibre di carbonio / leghe di Alluminio (2024 - 7075)
 Carbon fiber / Aluminum alloy (2024 - 7075)

PINZA / CUTTER: Max. 3mm

Dati Tecnici / Technical Data

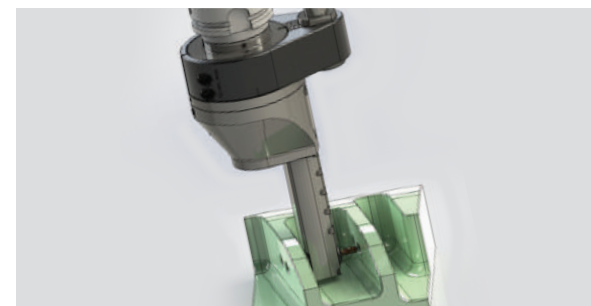
Rapporto / Ratio		3/4
Max. velocità / RPM max.	min ⁻¹	11.000
Peso / Weight	kg	3

Disponibile con altri manipoli
 Available with other output spindle



TIPO DI TESTA / TYPE OF HEAD

TR90cn-05



LAVORAZIONE / APPLICATION

Foratura e fresatura
Drilling and milling

MATERIALE / MATERIAL

Leghe di alluminio / compositi
 Aluminum alloy / composites

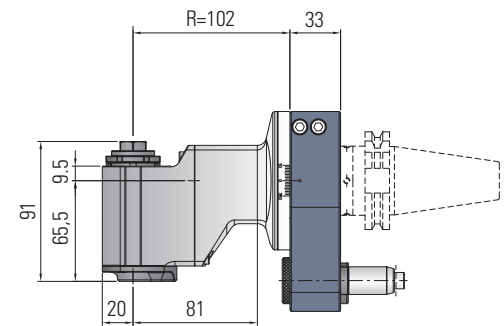
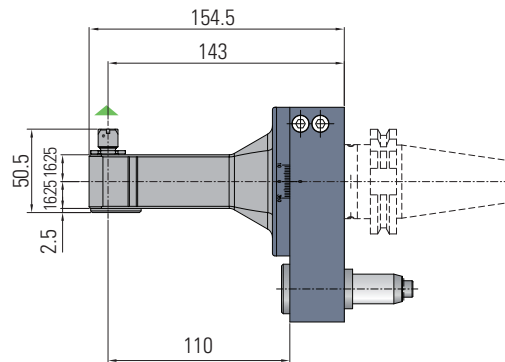
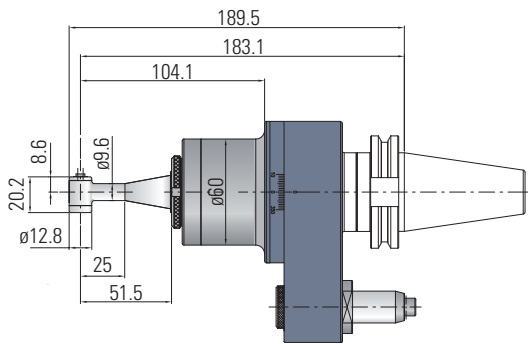
PINZA / COLLET: Max. 4,5mm

Dati Tecnici / Technical Data

Rapporto / Ratio		2.4:1
Max. velocità / RPM max.	min ⁻¹	3.500
Max. carico assiale / Max. axial load	N	135
Momento torcente / Torque	Nm	8
Peso / Weight	kg	4,5

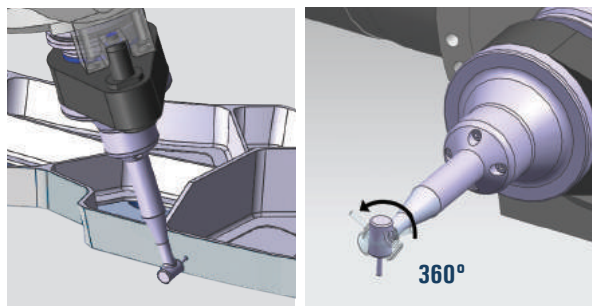
Disponibile in altre dimensioni
 Available in other sizes





TIPO DI TESTA / TYPE OF HEAD

Turboflex Index + IC 300



360°

LAVORAZIONE / APPLICATION

Fori pilot adiacenti a pareti
Pilot holes close to surface frame

AIR
DRIVEN
UNIT

MATERIALE / MATERIAL

Titanio / leghe di Alluminio (2024 - 7075)
Titanium / Aluminum alloy (2024 - 7075)

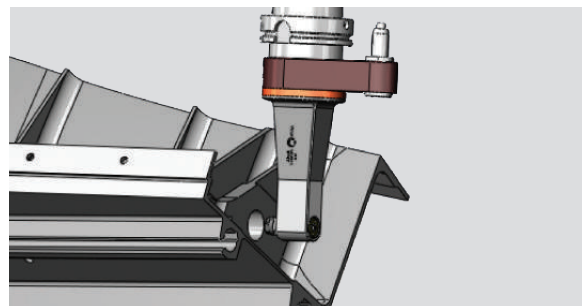
PINZA / COLLET: Max. 3mm

Dati Tecnici / Technical Data

Rapporto / Ratio		3/4
Max. velocità / RPM max.	min ⁻¹	30.000
Pressione aria / Air pressure	bar	max. 6 (max. 90 Psi)
Peso / Weight	kg	4

TIPO DI TESTA / TYPE OF HEAD

T90cn-0,4 JET INOX



LAVORAZIONE / APPLICATION

Foratura e fresatura in piccoli spazi
Drilling and milling in confined spaces

STAINLESS
STEEL
UNIT

MATERIALE / MATERIAL

Leghe di Alluminio (2024 - 7075)
Aluminum alloy (2024 - 7075)

PINZA / COLLET: ER8 (Ø 0.5-5mm)

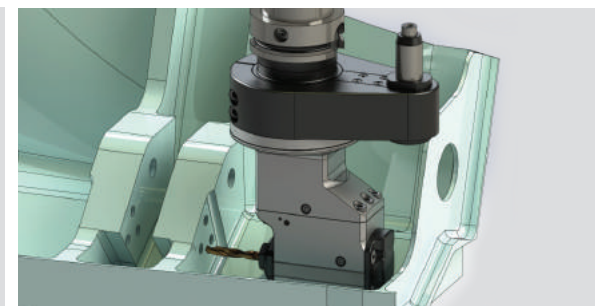
Dati Tecnici / Technical Data

Rapporto / Ratio		1:1
Max. velocità / RPM max.	min ⁻¹	10.000
Max. carico assiale / Max. axial load	N	60
Momento torcente / Torque	Nm	4
Peso / Weight	kg	4

Disponibile in altre dimensioni
Available in other sizes

TIPO DI TESTA / TYPE OF HEAD

TH90cn-1,5 100 Bar



LAVORAZIONE / APPLICATION

Foratura, barenatura e alesatura
Drilling, boring and reaming

HIGH
PRESSURE
UNIT

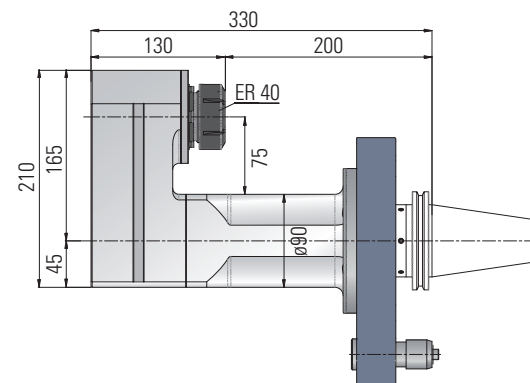
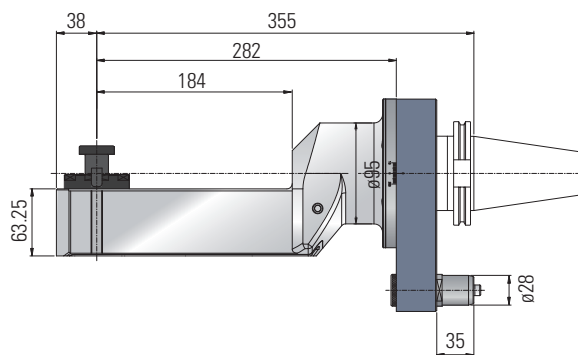
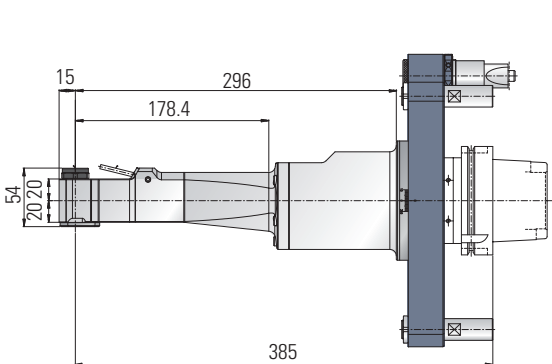
MATERIALE / MATERIAL

Leghe di alluminio
Aluminum alloy

PINZA / COLLET: disponibile con ER-16 / ER25 / ER32 / ER40
available with

Dati Tecnici / Technical Data

Rapporto / Ratio		1:1
Max. velocità / RPM max.	min ⁻¹	10.000
Max. carico assiale / Max. axial load	N	250
Momento torcente / Torque	Nm	15
Peso / Weight	kg	4,5



TIPO DI TESTA / TYPE OF HEAD

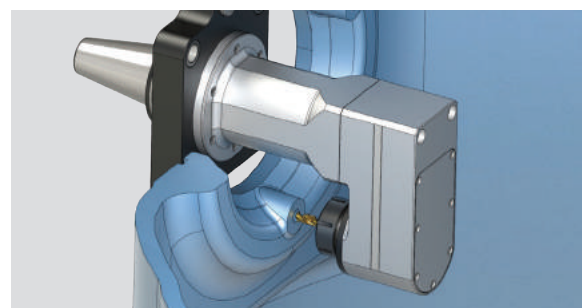
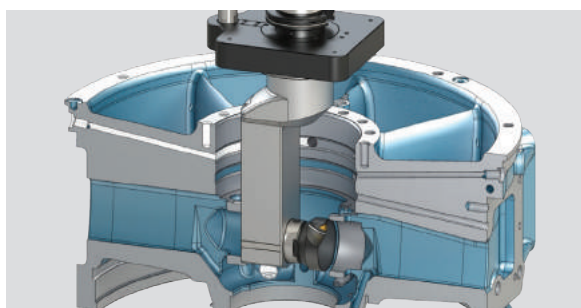
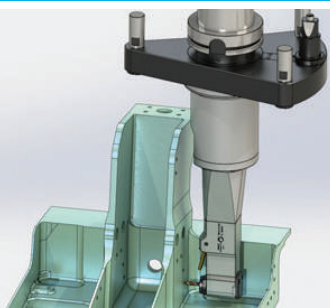
T90cn-0,5XXL

TIPO DI TESTA / TYPE OF HEAD

TR90cn-4,5

TIPO DI TESTA / TYPE OF HEAD

TA00cn-3,5



LAVORAZIONE / APPLICATION

Foratura, fresatura e alesatura
Drilling, milling and reaming

EXTENDED
LENGHT
UNIT

LAVORAZIONE / APPLICATION

Fresatura e barenatura
Milling and boring

LAVORAZIONE / APPLICATION

Foratura e maschiatura
Drilling and Tapping

U-STYLE
UNIT

MATERIALE / MATERIAL

Fibre di carbonio / leghe di Alluminio (2024 - 7075)
Carbon fiber / Aluminum alloy (2024 - 7075)

PINZA / COLLET: ER11 (Ø 0.5-7mm)

Dati Tecnici / Technical Data

Rapporto / Ratio		1:1
Max. velocità / RPM max.	min ⁻¹	6.000
Max. carico assiale / Max. axial load	N	120
Peso / Weight	kg	6,5
Momento torcente / Torque	mm	8Nm

MATERIALE / MATERIAL

Acciaio, titanio e superleghe
Steel, titanium e superalloy

PINZA / COLLET: ER40 (Ø 3 / ø30)

Dati Tecnici / Technical Data

Rapporto / Ratio		1.2:1
Max. velocità / RPM max.	min ⁻¹	4.000
Max. carico assiale / Max. axial load	N	1.200
Momento torcente / Torque	Nm	75
Peso / Weight	kg	21

Disponibile in altre dimensioni
Available in other sizes

MATERIALE / MATERIAL

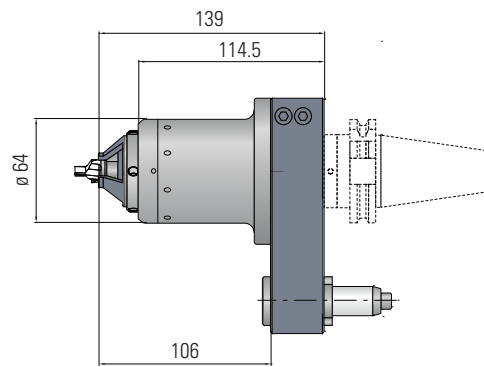
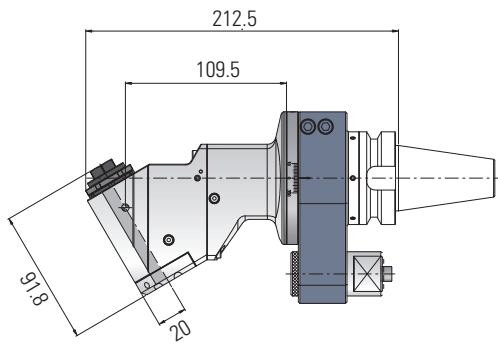
Acciaio, titanio e superleghe
Steel, titanium e superalloy

PINZA / COLLET: ER32 (Ø 3 / Ø20)

Dati Tecnici / Technical Data

Rapporto / Ratio		1:1
Max. velocità / RPM max.	min ⁻¹	4.000
Max. carico assiale / Max. axial load	N	1750
Momento torcente / Torque	Nm	75
Peso / Weight	kg	18

Disponibile in altre dimensioni
Available in other sizes

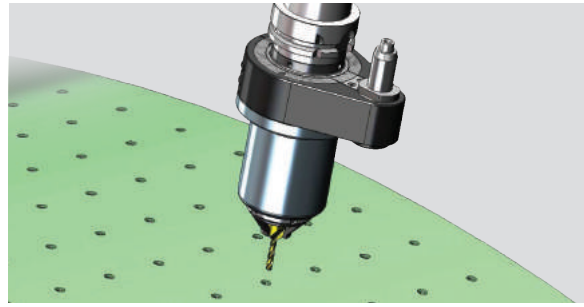
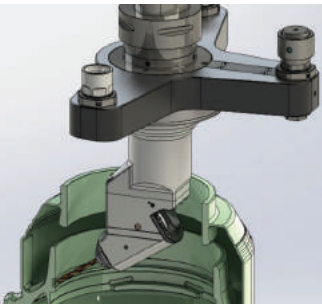


TIPO DI TESTA / TYPE OF HEAD

TH57cn-1,5

TIPO DI TESTA / TYPE OF HEAD

Svasatore / Rivetting holder



LAVORAZIONE / APPLICATION

Foratura, fresatura e maschiatura
Drilling, milling and Tapping

HIGH
PRESSURE
UNIT

LAVORAZIONE / APPLICATION

Foratura e svasatura su superfici a profilo variabile
Drilling and countersinking on uneven surfaces

MATERIALE / MATERIAL

Titanio e superleghe
Titanium and Superalloy

PINZA / COLLET: disponibile con ER-16 / ER25 / ER32 / ER40
available with

MATERIALE / MATERIAL

Titanio / leghe di Alluminio (2024 - 7075) / Compositi
Titanium / Aluminum alloy (2024 - 7075) / Composites

MAX. DIAM. SMUSSO / MAX. CHAMFER: Ø 16

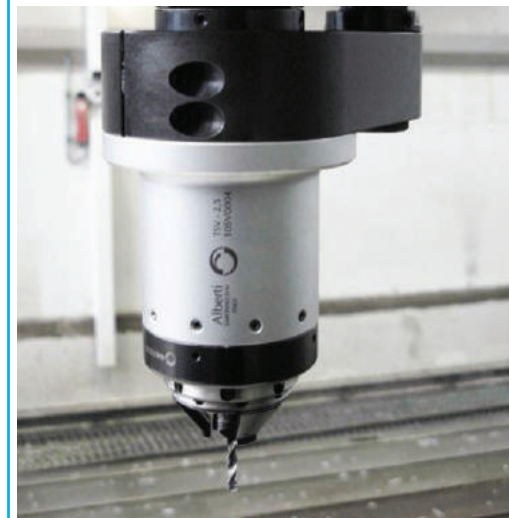
Dati Tecnici / Technical Data

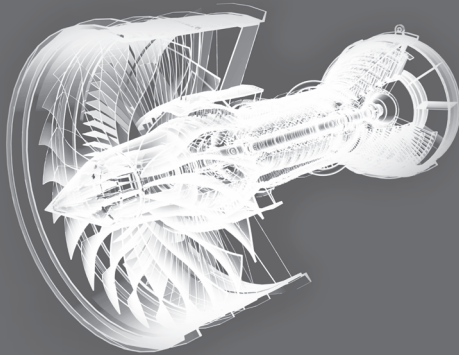
Rapporto / Ratio		1:1
Max. velocità / RPM max.	min ⁻¹	8.000
Max. carico assiale / Max. axial load	N	250
Momento torcente / Torque	Nm	15
Peso / Weight	kg	4,5

Dati Tecnici / Technical Data

Rapporto / Ratio		1:1
Max. velocità / RPM max.	min ⁻¹	8.000
Max. carico assiale / Max. axial load	N	480
Peso / Weight	kg	5

Sistema a compensazione integrata
Integrated spring-loaded mechanism





Il nostro ufficio tecnico offre soluzioni speciali ad hoc per ogni tipo di applicazione

Our technical department offers customised solutions for each application.

www.albertiumberto.com

LAVORIAMO CON
OUR REFERENCE PARTNERS

<i>ACITURRI</i>	<i>KAWASAKI HEAVY INDUSTRIES</i>
<i>AERNNOVA</i>	<i>LMI AEROSPACE</i>
<i>AGUSTA WESTLAND</i>	<i>LOCKHEED MARTIN</i>
<i>AIRBUS</i>	<i>PIAGGIO</i>
<i>ALENIA AERMACCHI</i>	<i>PILATUS</i>
<i>AVIO</i>	<i>PRATT & WHITNEY CANADA</i>
<i>BAE SYSTEM</i>	<i>RUAG AEROSPACE</i>
<i>BF AEROSPACE</i>	<i>ROLLS ROYCE</i>
<i>BOEING</i>	<i>SAM AEROSPACE</i>
<i>BOMBARDIER</i>	<i>SNECMA</i>
<i>DASSAULT</i>	<i>SPIRIT AEROSPACE</i>
<i>EMBRAER</i>	<i>SUKHOI AVIATION</i>
<i>GE</i>	<i>TAI AIRLINES</i>
<i>GOODRICH</i>	<i>TAL AEROSPACE</i>
<i>GKN</i>	



Via Gorizia 37
21047 Saronno (VA)
Italy
Tel. +39 02 96 703 586
Fax +39 02 96 703 620
info@albertiumberto.com