

# NEW STYLE TESTE ANGOLARI T90cn Neo

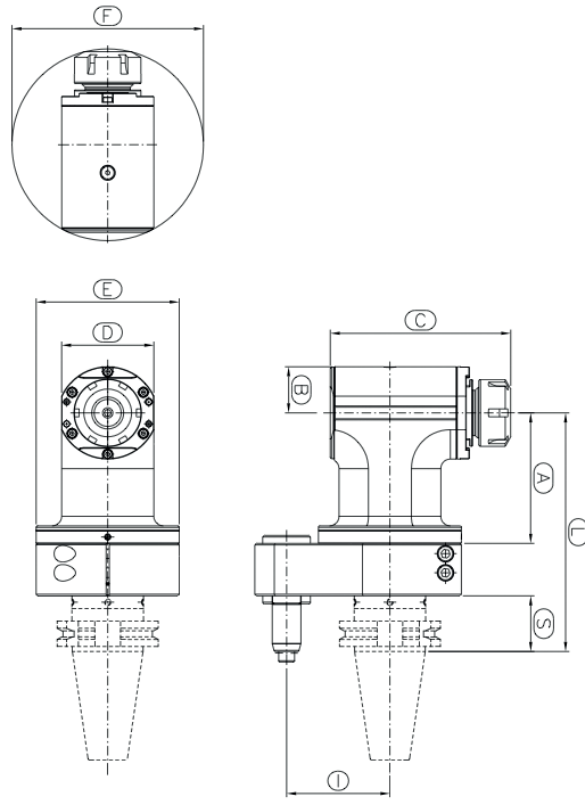
## PLUS

Possibilità di adduzione refrigerante interna max 100 bar con rotazione anche a secco.  
*Possibility of high pressure internal coolant max 100 bar with dry running.*

Albero con cono unificato per tutti i modelli.  
*Unified input spindle for all models.*

Maggior Potenza grazie alla nuova coppia conica con trascinamento diverso.  
*Increased torque thanks to new set of gears with different driving system.*

Serraggio utensile a una sola mano grazie alla chiave di riscontro.  
*One-hand wrench to tighten the cutting tool.*



## PRESTAZIONI

T90cn - 1.5 Neo		T90cn - 2.5 Neo		T90cn - 3.5 Neo	
 Rapporto Rt. 1:1	 Momento torcente Torque 25 Nm	 Rapporto Rt. 1:1	 Momento torcente Torque 50 Nm	 Rapporto Rt. 1:1	 Momento torcente Torque 50 Nm
 RPM max 10.000	 Max. carico assiale Max axial load 250 N	 RPM max 8.000	 Max. carico assiale Max axial load 400 N	 RPM max 8.000	 Max. carico assiale Max axial load 1250 N
 Velocità a secco RPM Dry running 8.000	 Pinza ER-16 (Ø 1/10 mm)	 Velocità a secco RPM Dry running 6.000	 Pinza ER-25 (Ø 1/16 mm)	 Velocità a secco RPM Dry running 5.000	 Pinza ER-32 (Ø 1/20 mm)

	T90cn - 1.5 Neo	T90cn - 2.5 Neo	T90cn - 3.5 Neo
A	82	82	92
B	20	29	37.5
C	80 - 87 RI	113.5 - 119.5 RI	146,5 - 158,5 R.I.
D	40	58	75
E	90	90	110
F	85 - 88	120.5 - 121.5 R.I.	155.5 - 160.5 R.I.
I	65 - 80 - 110	65 - 80 - 110	80 - 110