

NEW STYLE TESTE ANGOLARI TCUcn90 Neo

PLUS

Possibilità di adduzione refrigerante interna max 100 bar con rotazione anche a secco. *Possibility of high pressure internal coolant max 100 bar with dry running.*

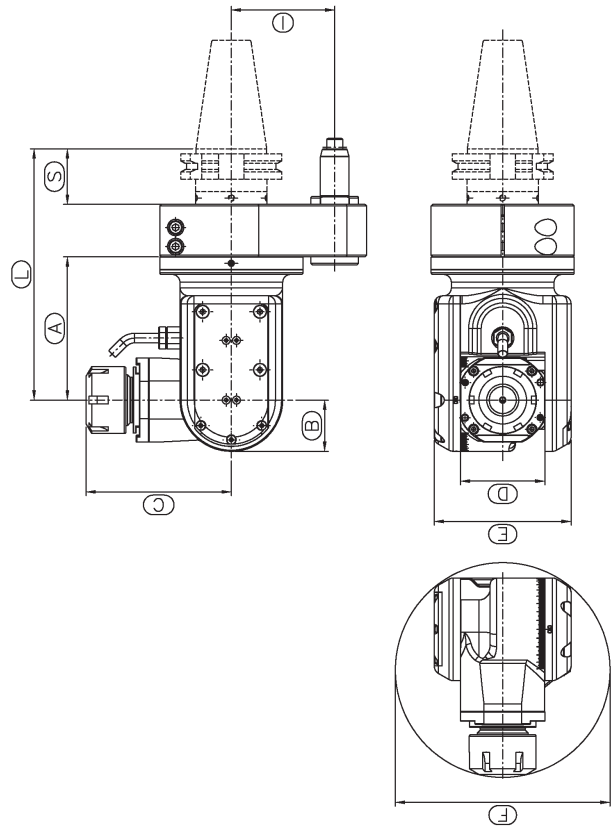
Possibilità di orientamento +/- 95°. *Possibility to adjust the angle +/- 95°.*

Albero con cono unificato per tutti i modelli. *Unified input spindle for all models.*

Maggior Potenza grazie alla nuova coppia conica con trascinamento diverso. *Increased torque thanks to new set of gears with different driving system.*

Serraggio utensile a una sola mano grazie alla chiave di riscontro. *One-hand wrench to tighten the cutting tool.*

Posizionamento fisso manuale ogni 5°. *Fixed manual position of the angle every 5°.*



PRESTAZIONI

TCUcn90 - 1.5 Neo		TCUcn90 - 2.5 Neo		TCUcn90 - 3.5 Neo	
 Rapporto Rt. 1:1	 Momento torcente Torque -	 Rapporto Rt. 1:1	 Momento torcente Torque 30 Nm	 Rapporto Rt. 1:1	 Momento torcente Torque 50 Nm
 RPM max 8.000	 Max. carico assiale Max axial load 450 N	 RPM max 6.000	 Max. carico assiale Max axial load 480 N	 RPM max 6.000	 Max. carico assiale Max axial load 715 N
 Velocità a secco RPM Dry running 4.000	 Pinza ER-20 (Ø 1/13 mm)	 Velocità a secco RPM Dry running 4.000	 Pinza ER-25 (Ø 1/16 mm)	 Velocità a secco RPM Dry running 4.000	 Pinza ER-32 (Ø 1/20 mm)

	TCUcn90 - 1.5 Neo	TCUcn90 - 2.5 Neo	TCUcn90 - 3.5 Neo
A	-	90	102
B	-	32.25	37.5
C	-	91.25	136.5
D	-	53	65
E	-	86	110
F	-	134.5	153.5
I	65 - 80 - 110	65 - 80 - 110	80 - 110