

NEW STYLE TESTE ANGOLARI THR90cn Neo

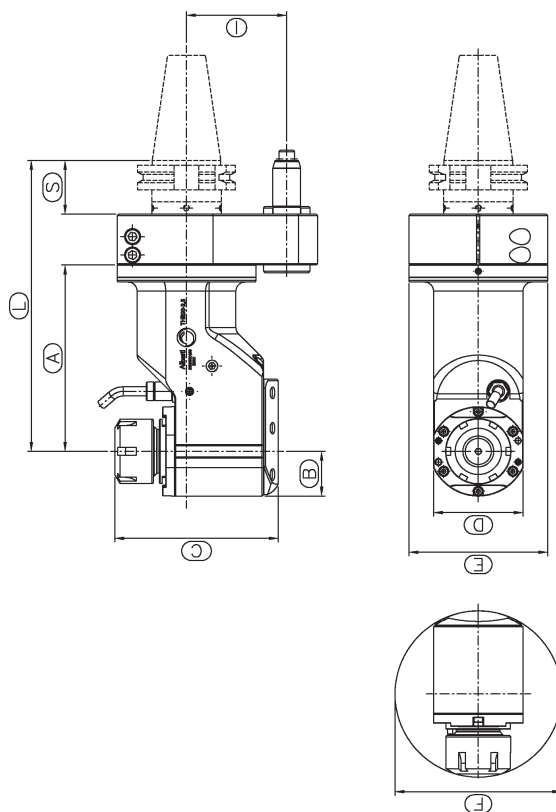
PLUS

Possibilità di adduzione refrigerante interna max 100 bar con rotazione anche a secco.
Possibility of high pressure internal coolant max 100 bar with dry running.

Albero con cono unificato per tutti i modelli.
Unified input spindle for all models.

Maggior Potenza grazie alla nuova coppia conica con trascinamento diverso.
Increased torque thanks to new set of gears with different driving system.

Serraggio utensile a una sola mano grazie alla chiave di riscontro.
One-hand wrench to tighten the cutting tool.



PRESTAZIONI

THR90cn - 1.5 Neo		THR90cn - 2.5 Neo		THR90cn - 3.5 Neo	
Rapporto Rt. 1:1	Momento torcente Torque 20 Nm	Rapporto Rt. 1:1	Momento torcente Torque 40 Nm	Rapporto Rt. 1:1	Momento torcente Torque 70 Nm
RPM max 8.000	Max. carico assiale Max axial load 450 N	RPM max 9.000	Max. carico assiale Max axial load 480 N	RPM max 6.000	Max. carico assiale Max axial load 715 N
Velocità a secco RPM Dry running 4.000	Pinza ER-20 (Ø 1/13 mm)	Velocità a secco RPM Dry running 6.000	Pinza ER-25 (Ø 1/16 mm)	Velocità a secco RPM Dry running 4.000	Pinza ER-32 (Ø 1/20 mm)

	THR90cn - 1.5 Neo	THR90cn - 2.5 Neo	THR90cn - 3.5 Neo
A	110	121	140
B	20	29	75
C	70	106	130.5
D	40	58	37.5
E	90	90	110
F	70	108.5	133.5
I	65 - 80 - 110	65 - 80 - 110	80 - 110